

月光寶盒



运动型MP3播放器Y10

使用说明书

V1.0

重要声明

一、感谢您购买我公司出品的月光宝盒 MP3 播放器 Y10。在使用产品之前，请认真阅读本说明书。当您开始使用该产品时，本公司认为您已经认真阅读了本说明书。

二、本说明书所涉及的内容改变时，恕不另行通知，以产品实物为准。如有需要可到我公司网站（www.huaqidigital.com）查询。

三、作为移动存储类产品，本公司强烈建议您在使用中及时进行数据备份，对于使用中由于误操作或硬件损坏引起的数据丢失，本公司不承担任何责任。

四、请用户切勿自行维修，切勿自行打开产品，否则我们将无法为您提供正常的售后服务。

五、Flash(闪存)设备的生产厂家一般以 1000 为进制计算容量，即 1K=1000byte, 1M=1000K, 1G=1000M。操作系统是以 1024K 为 1M 计算，格式化后的报告容量会少于标称容量。不同操作系统下，系统文件也会占有少量的空间。

公司简介

北京华旗随身数码股份有限公司是一家从事数码产品研发、生产和销售的高新技术企业，公司主体由原来的北京华旗资讯数码科技有限公司的数码产品事业部发展而成，于 2006 年 4 月正式脱离华旗集团独立运营。

公司拥有出色的产品研发能力，下设爱国者月光宝盒 MP3、爱国者月光宝盒 MP4、爱国者月光宝盒 MP5 和爱国者月光宝盒数码配件四大产品体系，已成功推出了二百余种不同类型的数码产品。旗下的“月光宝盒”、“半岛铁盒”等品牌已成为全球知名品牌。依托华旗集团的整体资源，公司拥有完整的营销体系，在全国设有 17 个营销平台及 3000 余家经销代理机构，在海外设有华旗资讯(新加坡)公司、华旗资讯(法国)公司、华旗资讯(印度)公司等多家办公机构，产品远销北美、欧洲、东南亚等地区，并深得全球用户好评。

北京华旗随身数码股份有限公司秉承华旗的“六赢”理念，坚持“大众、代理、员工、公司、供方、社会”六方的合理利益均得到满足的原则，取得了长期稳定的发展。旗下主力产品爱国者月光宝盒 MP3，在入市仅一年即实现国内市场占有率第一，并连续三年销量遥遥领先，将垄断此领域长达四、五年之久的众多韩国品牌远远甩在身后，成为 IT 消费类电子产品领域首个领先众多国际品牌的民族品牌。

面对竞争激烈的全球数码产品市场，北京华旗随身数码股份有限公司以民族文化为本，以自主科技创新为核心，积极向“将爱国者月光宝盒建设成为数码领域的第一品牌”的公司愿景挺进。在未来的发展道路上，爱国者希望与越来越多的民族企业团结一致，六赢合作，共同发展，共创一个良性的竞争环境，开创全球数码产业的中国时代！

注意事项

本产品是精密电子产品，使用中需要特别注意：

1. 请将产品远离电磁环境；
2. 请不要分离或改造产品；
3. 请不要在产品上放置重物；
4. 请不要将产品放在直射阳光下，远离高温和低温环境；
5. 请不要剧烈震动或撞击产品；
6. 为了保护听力，请不要将音量调的太高（医生指出，长时间使用较大音量收听损伤听者的听力）。出现耳鸣时，请调低音量或停止使用；
7. 确保本产品放置安全，避免儿童触摸发生意外及跌落；
8. 本机 USB 与电脑连接时间过长机身会发热，建议不要长时间与电脑连接，不用时请从 USB 接口拔除；
9. 不要在特别热、冷、多尘和潮湿、干燥的环境中使用产品；
10. 使用时不要让产品跌落；
11. 产品在格式化或正在进行上传下载时请不要断开连接，否则可能导致程序出错；
12. 请勿擅自拆卸本机，如有任何疑问请与经销商联系；
13. 因为产品的性能和功能而发生的变化，将不另行通知；
14. 本机被作为移动硬盘时，用户请按正确文件管理操作方法存储和导出文件，错误的操作方法导致文件丢失，本公司概不负责；
15. 因容量计算的不同，产品系统固件及 Flash 存储器的 FAT 分区表要占用一定的空间，本机标识的内存容量与 PC 连接后显示的内存容量会有一定出入，具体要视机器采用的固件版本及 Flash 类别而定，这是属于正常的；
16. 对于因为产品损坏、维修或其他原因造成的抹除内存资料损失，本公司概不负责；
17. 请用户遵照使用手册进行操作，并及时备份重要数据；
18. 不要在禁止使用电子设备的地区内使用该产品，比如在飞机上；
19. 请不要在驾驶或在街上行走时使用该产品，否则可能会引起车祸；

20. 电池充电注意事项:

- ① 本播放器电池采用的是聚合物锂电池,可重复充电使用。在前三次充电必须充够 2 小时以上,并且每次要用完电池的电量再进行充电,可以延长寿命;
- ② 充满电后建议继续充半小时,以保证更长的播放时间;
- ③ 锂电池须由客服人员更换,用户不可自行更换(注意:如果电池更换不当会有爆炸危险,只能用同样类型或等效类型的电池来更换);
- ④ 电池的寿命可能会随使用条件、生产时间的不同而有所不同;
- ⑤ 电池(电池包或组合电池)不得暴漏在过热环境;

21. 充电

通过电脑 USB 口充电时,本机无论开机与否,只要您把产品与电脑连接,就可以给产品充电

22. 本产品可能会由于软件的更新而导致实际使用与说明书内容产生差异,请以购买的产品为准,说明书仅供参考。

声明:

若发现本文档中有编辑错误或疏忽,请及时反馈给相关经销商,我们非常赞许您这种行为。鉴于产品的不断改进,本公司保留修改产品规格权利,恕不另行通知。

此文件中的内容可能在不通知用户的情形下进行更改。

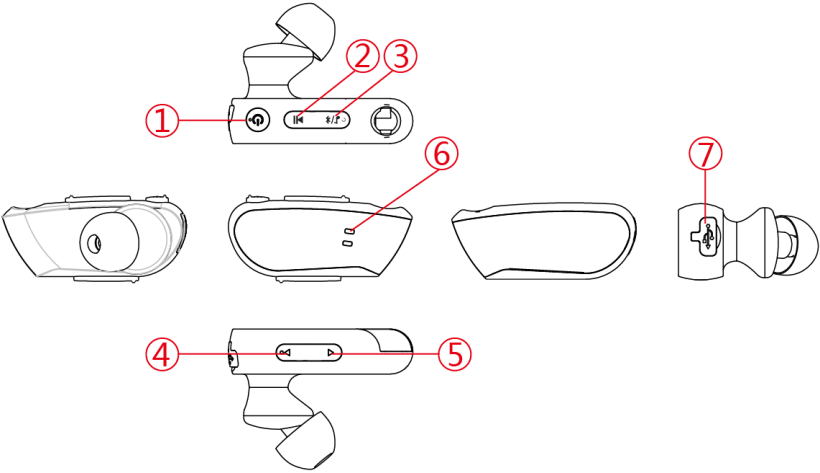
未经本公司事先书面许可,不得为任何目的、以任何方式复制、翻版或传播此说明书的任何内容。

一、包装清单

主机	一台
数据传输线	一根
三包卡	一张
说明书	一本
普通耳胶	3 副（大中小）
防水耳胶	3 副（大中小）

注：本产品装箱单请以实物为准

二、按键说明

	
① 播放/暂停/配对	短按为播放/暂停/接听/挂断，长按 2 秒为开机、关机，关机状态下长按 3 秒，进入配对状态
② 播放顺序切换	短按切换顺序播放/随机播放/单曲循环三种播放顺序（本地播歌模式下有效）
③ 模式切换	短按切换蓝牙播放/本地播放
④ 音量+	短按为增大音量，长按为上一曲
⑤ 音量-	短按为减小音量，长按为下一曲
⑥ 指示灯	显示当前操作状态（请参考六）
⑦ USB 接口	可连接 Micro USB 线传输数据/充电

三、规格参数

裸机尺寸	45*11.5*6.5mm 单体 不含喇叭
产品重量	25g
音频格式	1-MP3 8kbps-320kbps 2-WMA 5kbps-382kbps 3-WAV ADPCM 32Kbps-382Kbps 4-PCM 128Kbps-1536Kbps 5-APE 800Kbps-1000Kbps 6-FLAC 700Kbps-1200Kbps
续航时间	8 小时
充电时间	1 小时
电池	95mAh 锂聚合物电池 3.7V
蓝牙版本	4.2
蓝牙协议	A2DP、AVRCP、HSP
有效传输距离	10 米（在空旷地带，中间无任何遮挡物）
耳机阻抗	16Ω
额定功率	2mW
防护等级	IP65/68 级

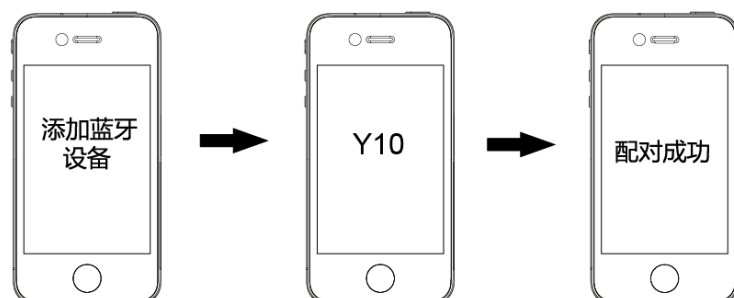
备注：电池可用时间会因为音量大小、播放文件类型、按键操作等因素来决定电池的可用时间。

四、蓝牙播放

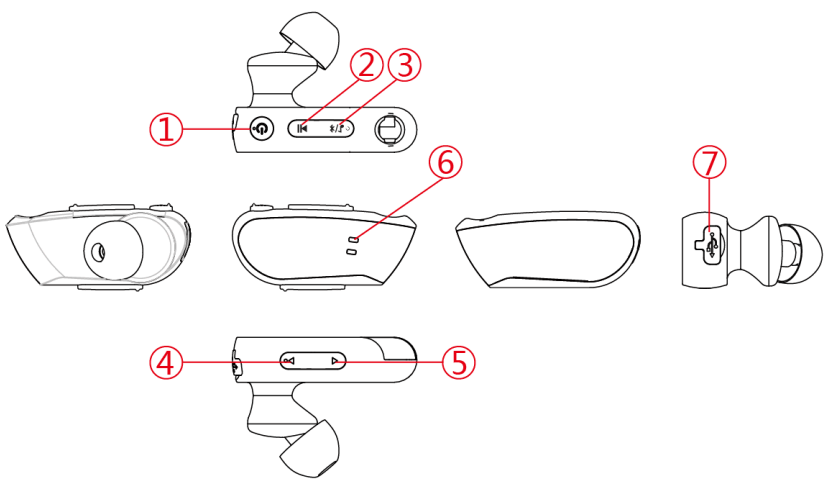
1. 蓝牙连接说明

在首次使用您的Y10之前，确保让它能与手机匹配使用

- ① 确保Y10已充电，手机已开启，蓝牙功能已启用。
- ② Y10关机状态下，按住 ⏻ 直到耳机红蓝光交替闪烁时进入配对模式。
- ③ 将Y10与手机相匹配

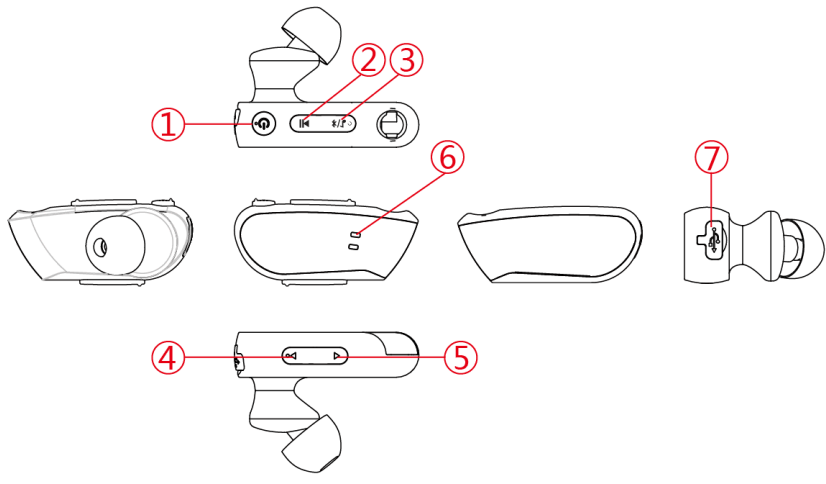


2. 操作说明

	
播放/暂停	短按①（在移动设备上观看视频时，短按①为静音）
接听/挂断电话	短按①
拒接电话	长按①
上一曲/下一曲	长按④/长按⑤
音量加/音量减	短按④/短按⑤

五、本地播放

1. 操作说明

	
播放/暂停	短按①
播放顺序切换	短按②（切换顺序播放/随机播放/单曲循环三种播放顺序）
模式切换	短按③（切换蓝牙播放/本地播放）

上一曲/下一曲	长按④/长按⑤
音量加/音量减	短按④/短按⑤

2. 断点记忆：在歌曲正常播放状态下，通过长按播放键进行关机，再开机切换到本地播放模式，即可实现下次播放歌曲断点记忆；
3. 联机：使用标配 USB 线连接 PC，即可发现可移动磁盘，盘符信息为“Y10”。即可以往该磁盘拷贝歌曲。

六、指示灯

1. 本地播放时红灯慢闪
2. 蓝牙播放时蓝灯慢闪
3. 配对状态时，指示灯红蓝交替闪烁
4. 暂停播放时，蓝灯慢闪，每次连闪两下
5. 充电时红灯常亮，充满时蓝灯常亮

七、耳胶的使用

本机配有两种耳胶，普通耳胶（黑红双色耳胶）和防水耳胶（纯黑色），游泳时需佩戴防水耳胶，其它情景下建议使用普通耳胶。

八、故障诊断

无法开机	1. 检查电量是否充足
播放音乐时没有声音	1. 调高音量 2. 检查有无连接蓝牙或是否已拷入本地歌曲 3. 检查音乐格式是否支持 4. 检查音乐文件是否损坏
无法传输文件到设备	1. 检查数据线是否连接正常 2. 检查设备是否有足够的存储空间
无法连接蓝牙	1. 请检查手机是否将蓝牙开启 2. 重启手机或Y10的蓝牙 3. 检查是否进入到配对状态

九、服务条款

1. 我们向您承诺

此产品主机一个月包换，十二个月保修，其它配件保修三个月。本承诺自购买日期（以正式购货发票日期为准）起生效，在服务期内，如在正常使用和维护情况下产品本身机件材料及工艺出现问题，发生故障，经本公司查验属实，您将得到我公司客户服务中心为您提供的免费服务。

2. 全国范围联保

北京华旗随身数码股份有限公司的产品实行全国联保。无论您在中国大陆何处购买，在使用过程中出现保修范围内的硬件故障时，凭保修证书、购机发票到本公司客户服务中心的任何一个服务站均可获得维修服务。欢迎您随时查询我公司网站 <http://www.aigo.com>; <http://www.huaqidigital.com> 或拨打服务热线电话 400-610-6666。请您选择距离您最近的维修机构进行服务，接受服务时请务必出示该产品的三包凭证和购机发票。

3. 故障修复时间

当您的机器需要进行维修时，我们将在收到机器的当地一个有效工作日（外地两个有效工作日）为您返回。如遇特殊情况，不能在有效工作日内完成维修的，我公司服务人员将提前打电话与您协商修复日期。前述修复时间不含回途时间。

4. 有限责任担保

您的产品在正常使用中出现故障时，我公司仅承诺上述免费保修服务。出现下列情况，请您选择我公司提供的有偿服务。我公司的“服务承诺”，仅限于对产品故障硬件进行维修。

A、您的产品经我公司维修机构维修后，继续享有对原机保修期的承诺。

如果维修部件超过了免费保修期限，请您交纳一定的维修服务费，我公司将为您的产品进行维修，维修服务费的标准由我公司的维修机构提供。

B、当您向我公司的维修机构要求提供保修服务时，请您出示三包凭证或购机发票。如果您不能出示三包凭证或购机发票，三包凭证或购机发票与送修产品不符，我公司有权不提供保修服务。

C、涂改保修卡序列号，序列号与机身号码不符及机身无序列号，我公司有权不提供保修服务。

D、因未按使用说明书操作，安装错误引发的损坏，我公司有权不提供保修服务。

E、人为引起的损坏，我公司有权不提供保修服务。

F、水灾、火灾等一切自然灾害引起的损坏，我公司有权不提供保修服务。

G、经非本公司授权服务人员修理、改动、改装或拆卸的，我公司有权不提供保修服务。

5. 特别提示：

A、您应在产品交接前向经销商要求开箱对机器质量进行验收。本产品交接完成以后发现的瑕疵或故障（经使用才能发现的缺陷不在此限内），推定为非我公司过错造成。

B、销售商向您做出的所有额外承诺，我公司不承担责任。为了向您提供更优质的售后服务，保护您的权益，我公司欢迎您对我们的工作进行监督。

C、IPX5（喷水防护等级）：经过测试，安装有游泳耳塞的 Y10 在下列测试条件下可以保持其操作性：在受到多个方向直接喷洒水流的情况下，即用内径约为 6.3 毫米的喷嘴从约 3 米左右的距离以约 12.5 升/分的供水强度持续喷洒约 3 分钟以上。但是，这并不适用于耳机部分。

IPX8（持续浸水防护等级）：经过测试，当浸于约 2 米深的水中约 30 分钟时，安装有游泳耳塞的 Y10 仍然可以保持其操作性。

IP6X（灰尘防护等级）：经过测试，在含有最大直径约 75 微米的灰尘颗粒的测试设备中晃动约 8 小时后，安装有游泳耳塞的 Y10 仍然可以持续防尘。防水性能仅适用于淡水、自来水、汗水、泳池水和盐水。上述五类水环境下的某些特定情形下，防水性能也可能不适用。防水性能在上述五类水之外的其他液体环境下均不适用。

声明：

本产品中预置的所有作品之版权归相应的版权人所有，受《中华人民共和国著作权法》保护，我公司出售本产品的行为不代表向用户转让或授予与作品版权相关的任何权利。

以专家的眼 执著的心 推广专业资讯产品

十、环保说明

根据电子产品污染防治管理办法及相关标准

(SJ/T11363-2006SJ/T11363-2006) 进行表述

产品中有毒有害物质或元素的名称及含量

部件名称	有毒有害物质或元素					
	铅 Pb	汞 Hg	镉 Cd	六价铬 CrVI	多溴联苯 PBB	多溴二苯醚 PBDE
壳料/结构件	○	○	○	○	○	○
PCB 板及处理器	○	○	○	X	○	○
USB 线	○	○	○	○	○	○
耳机线	○	○	○	○	○	○
包装材料 及附件	○	○	○	○	○	○
电池	X	○	X	○	○	○

○: 表示该有毒有害物质在该部件所有物质材料中的含量均在 SJ/T11363-2006 规定的限量要求以下。
X: 表示该有毒有害物质至少在该部件的某一物质材料中含量超出 SJ/T11363-2006 规定的限量要求。