

---

# 月光寶盒



MP3播放器 F830

## 使用说明书

V1.0

---

# 重要声明

一、感谢您购买我公司出品的月光宝盒 MP3 播放器 F830。在使用产品之前，请认真阅读本说明书。当您开始使用该产品时，本公司认为您已经认真阅读了本说明书。

二、请在购买产品后一个月内，认真填写“产品三包凭证回执”并邮寄或送到本公司登记，以便为您提供更好的服务。

三、本说明书所涉及的内容改变时，恕不另行通知，以产品实物为准。如有需要可到我公司网站（[www.huaqidigital.com](http://www.huaqidigital.com)）查询。

四、作为移动存储类产品，本公司强烈建议您在使用中及时进行数据备份，对于使用中由于误操作或硬件损坏引起的数据丢失，本公司不承担任何责任。

五、请用户切勿自行维修，切勿自行打开产品，否则我们将无法为您提供正常的售后服务。

六、Flash(闪存)设备的生产厂家一般以 1000 为进制计算容量，即 1K=1000byte，1M=1000K，1G=1000M。操作系统是以 1024K 为 1M 计算，格式化后的报告容量会少于标称容量。不同操作系统下，系统文件也会占有少量的空间

---

# 公司简介

北京华旗随身数码股份有限公司是一家从事数码产品研发、生产和销售的高新技术企业，公司主体由原来的北京华旗资讯数码科技有限公司的数码产品事业部发展而成，于 2006 年 4 月正式脱离华旗集团独立运营。

公司拥有出色的产品研发能力，下设爱国者月光宝盒 MP3、爱国者月光宝盒 MP4、爱国者月光宝盒 MP5 和爱国者月光宝盒数码配件四大产品体系，已成功推出了二百余种不同类型的数码产品。旗下的“月光宝盒”、“半岛铁盒”等品牌已成为全球知名品牌。依托华旗集团的整体资源，公司拥有完整的营销体系，在全国设有 17 个营销平台及 3000 余家经销代理机构，在海外设有华旗资讯(新加坡)公司、华旗资讯(法国)公司、华旗资讯(印度)公司等多家办公机构，产品远销北美、欧洲、东南亚等地区，并深得全球用户好评。

北京华旗随身数码股份有限公司秉承华旗的“六赢”理念，坚持“大众、代理、员工、公司、供方、社会”六方的合理利益均得到满足的原则，取得了长期稳定的发展。旗下主力产品爱国者月光宝盒 MP3，在入市仅一年即实现国内市场占有率第一，并连续三年销量遥遥领先，将垄断此领域长达四、五年之久的众多韩国品牌远远甩在身后，成为 IT 消费类电子产品领域首个领先众多国际品牌的民族品牌。

面对竞争激烈的全球数码产品市场，北京华旗随身数码股份有限公司以民族文化为本，以自主科技创新为核心，积极向“将爱国者月光宝盒建设成为数码领域的第一品牌”的公司愿景挺进。在未来的发展道路上，爱国者希望与越来越多的民族企业团结一致，六赢合作，共同发展，共创一个良性的竞争环境，开创全球数码产业的中国时代！

---

# 注意事项

本产品是精密电子产品，使用中需要特别注意：

- 1、 请将产品远离电磁环境；
- 2、 请不要分离或改造产品；
- 3、 请不要在产品上放置重物；
- 4、 请远离潮湿、烟尘等恶劣环境；
- 5、 该设备不应遭受水滴或水溅，设备上不应放置诸如花瓶之类装满液体的物品；
- 6、 请避免产品和水或其它液体接触，如果不小心发生，请用干布吸干；
- 7、 请不要用水或其它化学试剂清洁产品，请用软布清洁产品表面；
- 8、 请不要使用过大的力度按产品的屏幕；
- 9、 请不要将产品放在直射阳光下，远离高温和低温环境；
- 10、 请不要剧烈震动或撞击产品；
- 11、 为了保护听力，请不要将音量调的太高（医生指出，长时间使用较大音量收听损伤听者的听力）。出现耳鸣时，请调低音量或停止使用；
- 12、 插入扩展卡时，请注意产品上标注的提示，不要插反或过大力气插入，以免损坏插槽；
- 13、 确保本产品放置安全，避免儿童触摸发生意外及跌落；
- 14、 本机 USB 与电脑连接时间过长机身会发热，建议不要长时间与电脑连接，不用时请从 USB 接口拔除；
- 15、 不要在特别热、冷、多尘和潮湿、干燥的环境中使用产品；
- 16、 使用时不要让产品跌落；
- 17、 产品在格式化或正在进行上传下载时请不要断开连接，否则可能导致程序出错；
- 18、 请勿擅自拆卸本机，如有任何疑问请与经销商联系；
- 19、 因为产品的性能和功能而发生的变化，将不另行通知；
- 20、 本机被作为移动硬盘时，用户请按正确文件管理操作方法存储和导出文件，错误的操作方法导致文件丢失，本公司概不负责；

- 
- 21、请定期对播放器进行“磁盘整理”。可以通过随机附带的 USB 线将产品与 PC 进行连接，待 PC 正确识别播放器后，利用 windows 操作系统对其进行格式化；格式化会清除产品中已有数据。所以，格式化前请一定事先备份数据；
- 22、因容量计算的不同，产品系统固件及 Flash 存储器的 FAT 分区表要占用一定的空间，本机标识的内存容量与 PC 连接后显示的内存容量会有一定出入，具体要视机器采用的固件版本及 Flash 类别而定，这是属于正常的；
- 23、现行电脑病毒较多，容易因为病毒的原因导致本机的文件和固件程序等被破坏，请加强病毒预防。如果已经病毒感染，造成产品无法使用，用户可以在确定没有病毒的电脑升级固件，然后再格式化磁盘解决；
- 24、对于因为产品损坏、维修或其他原因造成的抹除内存资料损失，本公司概不负责；
- 25、请用户遵照使用手册进行操作，并及时备份重要数据；
- 26、不要在禁止使用电子设备的地区内使用该产品，比如在飞机上；
- 27、请不要在驾驶或在街上行走时使用该产品，否则可能会引起车祸；
- 28、电池充电注意事项：
- ① 本播放器电池采用的是聚合物锂电池，可重复充电使用。在前三次充电必须充够 2 小时以上，并且每次要用完电池的电量再进行充电，可以延长寿命；
  - ② 充满电后建议继续充半小时，以保证更长的播放时间；
  - ③ 锂电池须由客服人员更换，用户不可自行更换（注意：如果电池更换不当会有爆炸危险，只能用同样类型或等效类型的电池来更换）；
  - ④ 电池的寿命可能会随使用条件、生产时间的不同而有所不同；
  - ⑤ 电池（电池包或组合电池）不得暴漏在过热环境；
- 29、充电：
- 通过电脑 USB 口充电时，本机无论开机与否，只要您把产品与电脑连接，就可以给产品充电；（注：连接电脑充电，如不需拷贝文件；当电脑显示连接到磁盘后，点击右下角的连接图标安全弹出连接模式进行充电）
- 30、本产品可能会由于软件的更新而导致实际使用与说明书内容产生差异，请以购买的产品为准，说明书仅供参考。

---

声明:

若发现本文档中有编辑错误或疏忽,请及时反馈给相关经销商,我们非常赞许您这种行为。

鉴于产品的不断改进,本公司保留修改产品规格权利,恕不另行通知。

此文件中的内容可能在不通知用户的情形下进行更改。

未经本公司事先书面许可,不得为任何目的、以任何方式复制、翻版或传播此说明书的任何内容。

## 一、包装清单

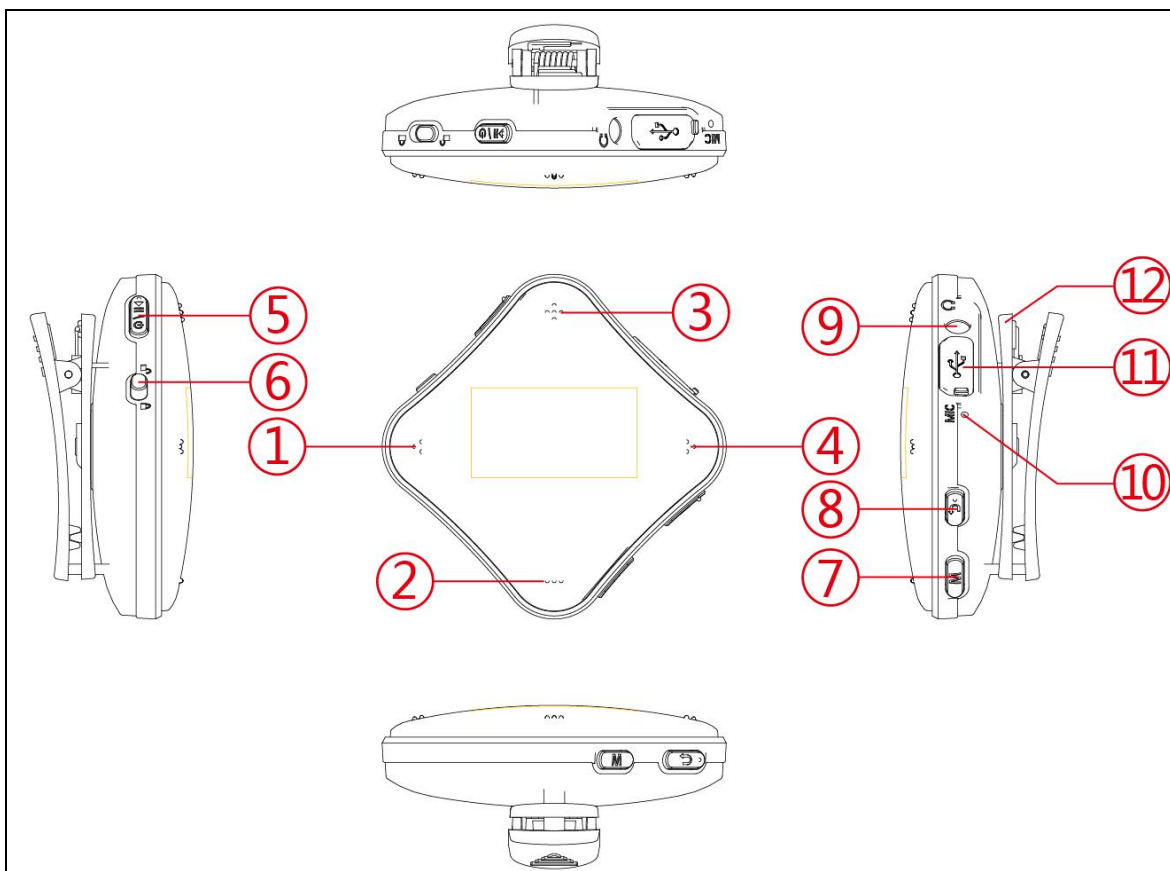
主机	一台
数据传输线	一根
三包卡	一张
快速指南	一本
耳机	一副

注：本产品装箱单请以实物为准

## 二、规格参数

尺寸	约 38x38x22mm (W*H*D)
重量	约 18g
屏幕	0.96 英寸 OLED 屏
音频格式	MP3: 比特率 8Kbps-320Kbps, 采样率 8KHz-48KHz WMA: 比特率 5Kbps-384Kbps, 采样率 8KHz-48KHz FLAC: 比特率 L0-L8 (1000Kbps-1200Kbps) 采样率 8KHz-48KHz APE: 比特率 FAST/normal 压缩 (800Kbps-1000Kbps) 采样率 8KHz-48KHz AAC: 比特率 8Kbps-320Kbps, 采样率 8KHz-48KHz WAV: 比特率 32Kbps-384Kbps, 采样率 8KHz-48KHz
电子书格式	TXT
录音格式	WAV, MP3
FM	校园频段 76MHz-87MHz, 普通频段 87.5MHz-108MHz
播放时间	音乐播放时间约 25 小时 (测试音源格式 MP3, 音量 10, 比特率 128Kbps, 黑屏, 耳机播放)
充电时间	使用 PC 充满电约 1 小时

### 三、按键说明



1. 上一曲	主界面短按为上一项。歌曲播放界面短按为上一曲，长按快退
2. 音量<->	短按为减小音量, 长按为快速减小音量
3. 音量<+>	短按为增大音量, 长按为快速增大音量
4. 下一曲	主界面短按为下一项。歌曲播放界面短按为下一曲，长按快进
5. 播放/暂停键	短按为播放或暂停。长按开/关机。在功能菜单里为确认键
6. 锁定/解锁	拨动按键可实现锁定按键与解锁功能
7. 菜单键	短按进入功能子菜单
8. 返回键	短按返回上一级
9. 耳机插孔	插入 3.5 毫米插头规格耳机
10. 录音 MIC	录音时请朝向音源，录音效果更佳
11. USB 接口	可连接 USB 线传输数据/充电
12. 背夹	一体式背夹，可 360° 旋转
复位	长按播放键 8 秒实现复位功能



## 四、音乐

### 1、 音乐菜单界面

首次进入音乐功能，共有如下几个选项，包括：所有歌曲，演唱者，专辑，风格，播放列表，更新音乐库。

### 2、 音乐播放界面



### 3、 菜单选项

3.1 在音乐目录下短按 M 键，系统进入目录菜单包括：播放，加入播放列表。

3.1.1 播放：可播放当前光标所选的音乐文件。

3.1.2 加入播放列表：可将当前光标所选的音乐文件加入播放列表。

3.2 在音乐播放界面状态下短按 M 键，系统进入音乐设置子菜单，菜单选项包括：音效，循环模式，复读设置，变速播放，删除。

3.2.1 音效：包括摇滚，流行，古典等 6 种音效。

3.2.2 循环模式：可选择顺序播放，单曲重复，全部重复，随机播放。

3.2.3 复读设置：可设置复读模式，复读次数 1-10 次，复读间隔。

3.2.4 **变速播放**：可设置**变速播放** 播放范围-8 至+8，（仅对 MP3，WMA 格式有效）

3.2.5 删除：删除当前所选歌曲。

---

4、 **歌词同步**：播放带有歌词的歌曲会自动显示歌词。

**操作方法**：将 LRC 格式歌词与歌曲放在同一文件夹下，歌词文件需要与歌曲文件名相同。

## 五、录音

进入录音后，会有以下几个选项：

- 1、 **开始语音录音**：进入后会开始录音。
- 2、 **录音库**：进入后会显示录音文件，包括 FM 录音。
- 3、 **录音格式**：可选择 MP3 与 WAV 格式。
- 4、 **录音设置**：
  - 4.1 **录音比特率**：可设置录音文件的比特率。
  - 4.2 **设置录音场景**：可设置录音场景，普通场景，会议场景等。

(注：出现低电信号时，系统会自动保存录音，并返回录音功能界面。当磁盘已存满时，系统会提示“磁盘空间满”！)

## 六、收音机

进入收音机界面后，短按 M 键会有以下几个选项：

- 1、 **自动搜台**：短按播放键选择此项后，开始自动搜索电台。当搜索到节目后，系统自动保存电台，在预设电台内显示，此时继续搜索，并按编号依次保存。搜索所有频道后停止搜索。其间短按返回键可停止搜索。按播放键可在已保存的电台间切换收听。
- 2、 **预设电台**：第一次进入后会自动搜台，并保存搜索到的电台。短按 M 键可进行清除电台。
- 3、 **保存到预设**：保存当前电台，最多可保存 30 个电台。
- 4、 **清除预设**：清除当前所选的电台。
- 5、 **FM 录音**：开始 FM 录音。
- 6、 **电台频段**：可选择普通频段 87.5MHz-108MHz，校园频段 76MHz-87MHz。

(注：由于本机无外置 FM 天线，收听 FM 时，请插入耳机。)

## 七、电子书

- 
- 1、 主菜单界面下短按播放键进入电子书文本文件选择列表，选择任意电子书文件进入，按上一曲/下一曲前后翻页。按下返回键可以返回至上一级菜单。
  - 2、 在文件列表界面，短按 M 键进入电子书菜单：自动播放时间设置，删除电子书。
    - 2.1 自动播放时间设定：范围 2-30 秒，设定后。进入阅读界面按下播放键自动播放。
    - 2.2 删除电子书：可删除当前所选文件。
  - 3、 在文本阅读界面，短按 M 键进入电子书菜单，选项包括：自动播放时间设置，删除电子书，书签选择，删除书签，添加书签，页数选择。
    - 3.1 自动播放时间设置：范围 2-30 秒，设定后。进入阅读界面按下播放键自动播放。
    - 3.2 删除电子书：可删除当前所选文件。
    - 3.3 书签选择：可选择存储的书签。
    - 3.4 删除书签：删除当前所选书签。
    - 3.5 添加书签：电子书浏览界面,短按 M 键选择添加书签，屏幕最上方一行字将作为书签。每个文本最大支持 16 个书签。
    - 3.6 页数选择：进入后，按左右键选择并按播放键跳转到所选电子书进度。

## 八、文件夹视图

进入文件夹功能，可查看主盘目录，支持文件删除。

## 九、设置

- 1、 背光时间：可选择背光时间始终亮起，10 秒，20 秒，30 秒。
- 2、 亮度调解：可调节屏幕亮度。
- 3、 省电关机：可设置省电关机时间。该时间段内无操作，则自动关机。省电关机在 USB 联机设备、音视频播放、录音、FM 收听、图片以及电子书自动播放模式下均无效。

- 4、 定时关机：可设置睡眠定时关机时间 1-99 分钟。设置后，当播放到设置好的时间会自动关机。睡眠关机模式下在除 USB 连接状态外的其他模式下均有效。
- 5、 语言：按播放键进入选择语言功能列表,按上一曲/下一曲键选择语言。支持 11 种语言。
- 6、 信息：可查看本机信息，磁盘空间。
- 7、 格式化设备：清除本机内所有数据。
- 8、 出厂设定：可恢复出厂设置。

## 十、联机操作

- 1、 在开/关机状态，用随机提供的 USB 线连接 PC，PC 会提示出现可移动磁盘。点击进入,选择相应的文件夹互相拷贝文件即可。
- 2、 用随机提供的 USB 线连接 PC ,可对本机进行充电。

## 十一、故障诊断

无法开机	1、 检查电量是否充足
播放音乐时没有声音	1、 调高音量 2、 检查耳机是否插好 3、 检查音乐格式是否支持 4、 检查音乐文件是否损坏
无法下载文件到本机	1、 检查本机是否正确连接至电脑 2、 检查本机是否有足够的存储空间 3、 检查数据线是否有损坏
播放时有噪音	1、 请检查耳机的插头是否干净，污物可导致噪声 2、 请检查音乐文件是否损坏，可尝试播放其他音乐来确定。如果文件已被损坏，可能产生很严重的噪音 3、 请检查耳机是否为国际标准耳机
<b>FM</b> 接收效果不佳	1、 请调整播放器方向和所处位置，拉长耳机线 2、 请检查附近是否有电子设备干扰

---

## 十二、服务条款：

### 一、我们向您承诺：

此产品主机一个月包换，十二个月保修，其它配件保修三个月。本承诺自购买日期（以正式购货发票日期为准）起生效，在服务期内，如在正常使用和维护情况下产品本身机件材料及工艺出现问题，发生故障，经本公司查验属实，您将得到我公司客户服务中心为您提供的免费服务。

### 二、全国范围联保

北京华旗随身数码股份有限公司的产品实行全国联保。无论您在中国大陆何处购买，在使用过程中出现保修范围内的硬件故障时，凭保修证书、购机发票到本公司客户服务中心的任何一个服务站均可获得维修服务。欢迎您随时查询我公司网站 <http://www.aigo.com>；<http://www.huaqidigital.com> 或拨打服务热线电话 400-610-6666。请您选择距离您最近的维修机构进行服务，接受服务时请务必出示该产品的三包凭证和购机发票。

### 三、故障修复时间

当您的机器需要进行维修时，我们将在收到机器的当地一个有效工作日（外地两个有效工作日）为您返回。如遇特殊情况，不能在有效工作日内完成维修的，我公司服务人员将提前打电话与您协商修复日期。前述修复时间不含回途时间。

### 四、有限责任担保

您的产品在正常使用中出现故障时，我公司仅承诺上述免费保修服务。出现下列情况，请您选择我公司提供的有偿服务。我公司的“服务承诺”，仅限于对产品故障硬件进行维修。

A、您的产品经我公司维修机构维修后，继续享有对原机保修期的承诺。

如果维修部件超过了免费保修期限，请您交纳一定的维修服务费，我公司将为您的产品进行维修，维修服务费的标准由我公司的维修机构提供。

B、当您向我公司的维修机构要求提供保修服务时，请您出示三包凭证或购机发票。如果您不能出示三包凭证或购机发票，三包凭证或购机发票与送修产品不符，我公司有权不提供保修服务。

C、涂改保修卡序列号，序列号与机身号码不符及机身无序列号，我公司有权不提供保修服务。

---

D、因未按使用说明书操作，安装错误引发的损坏，我公司有权不提供保修服务。

E、人为引起的损坏，我公司有权不提供保修服务。

F、水灾、火灾等一切自然灾害引起的损坏，我公司有权不提供保修服务。

G、经非本公司授权服务人员修理、改动、改装或拆卸的，我公司有权不提供保修服务。

#### 五、特别提示：

A、您应在产品交接前向经销商要求开箱对机器质量进行验收。本产品交接完成以后发现的瑕疵或故障（经使用才能发现的缺陷不在此限内），推定为非我公司过错造成。

B、销售商向您做出的所有额外承诺，我公司不承担责任。为了向您提供更优质的售后服务，保护您的权益，我公司欢迎您对我们的工作进行监督。

#### 声明：

本产品中预置的所有作品之版权归相应的版权人所有，受《中华人民共和国著作权法》保护，我公司出售本产品的行为不代表向用户转让或授予与作品版权相关的任何权利。

以专家的眼 执著的心 推广专业资讯产品

# 环保声明

根据电子产品污染防治管理办法及相关标准  
(SJ/T11363-2006 SJ/T11363-2006) 进行表述

产品中有毒有害物质元素名称及含量

部件名称	有毒有害物质或元素					
	铅 Pb	汞 Hg	镉 Cd	六价铬 CrVI	多溴联苯 PBB	多溴二苯醚 PBDE
PCB	○	○	○	○	○	○
外壳	○	○	○	○	○	○
电池	X	X	X	○	○	○
显示屏	○	○	○	○	○	○
数据线	○	○	○	○	○	○
耳机	○	○	○	○	○	○

- ○: 表示该有毒有害物质在该部件所有均质材料中的含量均在 SJ/T11363-2006SJ 规定的限量要求以下。
- X: 表示该有毒有害物质至少在该部件的某一均质材料中的含量超出 SJ/T11363-2006SJ 规定的限量要求。
- 备注: 以上物料中规定铅超标; 目前国内无强制要求, 属于豁免。

产品型号: 月光宝盒 MP3 播放器 F830